

TECHNICKÁ DOKUMENTACE

NÁVOD K OBSLUZE



OMI 400S

OMI 400WS

OMI 500S

OMI 500WS

Český výrobce svářecích strojů

www.omc.cz

1. OBSAH	str.
1. Obsah	2
2. Úvod	3
3. Popis	3
4. Technická data	3
5. Omezení použití	4
6. Bezpečnostní pokyny	4
7. Instalace	6
8. Vybavení strojů OMI 400 a OMI 500	6
9. Připojení do sítě	6
10. Ovládací prvky	7
11. Připojení svařovacího hořáku	8
12. Zavedení drátu a nastavení průtoku plynu	8
13. Nastavení svařovacích parametrů	9
14. Svařovací režimy	11
15. Než začnete svařovat	11
16. Údržba	11
17. Upozornění na možné problémy a jejich odstranění	12
18. Postup pro montáž a demontáž zakrytování stroje	12
19. Objednání náhradních dílů	12
20. Použité grafické symboly	13
21. Použité grafické symboly na výrobním štítku	13
22. Seznam náhradních dílů obrázky	14
23. Seznam náhradních dílů rozpiska	15
24. Seznam náhradních dílů posuvu a seznam kladek	16
25. Schema strojů OMI 400S - OMI 500 WS	17
26. Poskytnutí záruky	18
Osvědčení JKV a záruční list	19

2. ÚVOD

Vážený zákazníku, děkujeme za Vaše rozhodnutí zakoupit si náš výrobek. Před uvedením do provozu si prosím důkladně přečtete všechny pokyny uvedené v tomto návodu. Pro neoptimálnější a dlouhodobé použití musíte přísně dodržovat instrukce pro použití a údržbu zde uvedené. Ve Vašem zájmu Vám doporučujeme, abyste údržbu a případné opravy svěřili naší servisní organizaci, neboť má dostupné příslušné vybavení a speciálně vyškolené pracovníky. Všechny naše stroje a zařízení jsou předmětem dlouhodobého vývoje. Proto si vyhrazujeme právo upravit jejich výrobu a vybavení.

3. POPIS

OMI 400 a 500WS jsou svařovací stroje určené ke svařování metodami MIG (Metal Inert Gas) a MAG (Metal Active Gas). Zdroje svařovacího proudu se strmou charakteristikou. Jedná se o svařování v ochranné atmosféře aktivních a netečných plynů, kdy přídatný materiál je v podobě „nekonečného“ drátu podáván do svarové lázně posuvem drátu. Tyto metody jsou velice produktivní, zvláště vhodné pro spoje konstrukčních ocelí, nízkolegovaných ocelí, hliníku a jeho slitin. Konstrukce strojů označené „S“ je řešena pro svařování v prostorech kde kvůli váze a rozměrům není možno použít kompaktní zdroj. Z toho důvodu jsou stroje vybaveny snímatelným posuvem ze zásobníkem drátu dále PSV 20. Podle typu stroje mohou být PSV 20 vybaveny propojením s chlazením hořáku které je umístěno u zdroje. Stroje označené „W“. Propoj mezi strojem a PSV 20 jsou standartně dodávány v délkách 2 m. Delší propoje až 15 m se dodávají za příplatek. Propoje jsou opatřeny ochranným obalem a připojení ke zdroji i k PSV 20 je pro snadnou manipulaci opatřeno rychlospojkami, vidlicemi a zásuvkami. PSV 20 mohou být opatřeny 2 nebo 4 kladkovým posuvem a rovnačem drátu. Nastavování napětí u typů OMI 400S a OMI 500WS na čelním panelu přepínači jemně a hrubě. Nastavování funkcí předfuk, dofuk, výlet a dohoření je umístěno ve skříni PSV 20 ze strany posuvu nad motorkem. Při zapojování propojovacího kabelu je třeba dbát na správné zapojení rychlospojek a pevné dotažení. Při použití prodlužovacího kabelu s vodním chlazením je nutno věnovat pozornost zapojení rychlospojek dle barevného označení a pevnosti spojů aby nedošlo k samovolnému vypadnutí hadičky z rychlospojky. Pokud používáte hořák bez vodního chlazení a máte propoj s vedením vodního chlazení musí být na výstupních rychlospojkách u PSV 20 nasazena propojovací hadička. V opačném případě svítí červená kontrolka porucha chlazení a je vypnutý zdroj. (nejde svařovat). Jestliže máte zdroj s vodním chlazením a nepoužíváte propoj ani hořák s vodním chlazením je nutno propojovací hadičku nasadit na výstupní rychlospojky na zadní stěně svářečky. Pokud nebudete používat vodní chlazení delší dobu je vhodné čerpadlo odpojit ze svorkovnice. V tomto případě je nutné spojit na červeném svazku konektory které vedou na tlakový spínač. Nenechávejte vodní chlazení bez kapaliny. Při sundávání a nasazování PSV 20 z otočného držáku je třeba dodržovat pravidla bezpečnosti práce o manipulaci z břemene. Stroje OMI jsou určeny ke svařování tenkých, středních a větších tloušťek materiálů při použití drátů od 0,8 – 1,6mm. Standardní vybavení strojů je uvedeno v kapitole „Vybavení strojů OMI 400S a 500WS na straně 6. Svařovací stroje jsou v souladu se všemi normami a nařízeními Evropské Unie a České republiky.

4. TECHNICKÁ DATA

Tabulka 1

Technická data	OMI 400	OMI 500
Vstupní napětí 50-60 Hz	3 x 400 V	3 x 400 V
Rozsah svářečícího proudu	10A/14.5V - 350A/31.5V	50A/16.5V - 450A/36.5V
Napětí na prázdno	18 - 38 V	19 - 46 V
Počet reg. Stupňů	4x10	4x10
Zatěžovatel 35%	350 A	45% 450 A
Zatěžovatel 60%	310 A	430 A
Zatěžovatel 100%	260 A	310 A
Síťový proud / příkon 60%	11 KVA	17.3 KVA
Vinutí	Cu	Cu
Jištění	32 A	32 A
Rychlost podávání drátu	1 - 20 m/min	1 - 20 m/min
Krytí	IP 21	
Třída izolace	F	
Normy	EN 60974-1 EN 50119	
Rozměry D-Š-V mm	1000 x 630 x 1000	
Hmotnost	130 kg	150kg

5. OMEZENÍ POUŽITÍ (ISO/IEC 60974 – 1)

Použití těchto svařovacích strojů je typicky přerušované, kdy se využívá nejefektivnější pracovní doby pro svařování a doby klidu pro umístění svařovaných částí, přípravných operací apod. Tyto svařovací stroje jsou zkonstruovány zcela bezpečně k zatěžování max. 350 A OMI 400, 450 A OMI 500 nominálního proudu po dobu práce 20% z celkové doby užití. Směrnice uvádí dobu zatížení v 10 minutovém cyklu. Za 20% pracovní cyklus zatěžování se považují 2 min. z deseti minutového časového úseku. Jestliže je povolený pracovní cyklus překročen, bude v důsledku nebezpečného přehřátí přerušen termostatem, v zájmu ochrany komponentů svářečky. Toto je indikováno rozsvícením žluté kontrolky na předním ovládacím panelu stroje. Po několika minutách, kdy dojde k ochlazení zdroje a žlutá kontrolka zhasne, je stroj připraven pro opětovné použití. Svařovací stroje OMI jsou konstruovány v souladu s ochrannou úrovní IP 21.



6. BEZPEČNOSTNÍ POKYNY

Svařovací stroje OMI 400 a OMI500 musí být používány výhradně pro sváření. Jiné neodpovídající použití je zakázáno. Jejich obsluha je povolena pouze vyškoleným a zkušeným osobám. Pracovník musí dodržovat normy CEI 26.9 HD 407, ČSN 050601, 1993, ČSN 050630, 1993 a bezpečnostní ustanovení, aby byla zajištěna jeho bezpečnost a bezpečnost třetí strany.



Prevence před úrazem elektrickým proudem

- Neprovádějte opravy svářečského stroje při provozu a je-li zapojen do el. sítě.
- Před jakoukoli údržbou nebo opravou odpojte přístroj ze sítě.
- Svařovací stroje OMI 400 a OMI 500 musí být obsluhovány a provozovány kvalifikovaným personálem.
- Všechna připojení musí souhlasit s platnými předpisy (CEI 26-10 HD 427), českými a evropskými normami a zákony zabráňující úrazům.
- Nesvařujte ve vlhkém prostředí nebo za deště.
- Nepoužívejte opotřebované nebo poškozené svařovací kabely.
- Kontrolujte svařovací hořák, svařovací a napájecí kabely a ujistěte se, že jejich izolace není poškozena, nebo nejsou vodiče volné ve spojích.
- Nesvařujte se svařovacím hořákem a se svařovacími a napájecími kabely, které mají nedostatečný průřez. Nepokračujte ve svařování, jestliže jsou hořák, nebo kabely přehřáté, zabráníte rychlému opotřebování izolace.
- Nikdy se nedotýkejte částí el. obvodu
- Po skončení svařování opatrně odpojte svařovací kabel a hořák od stroje a zabraňte kontaktu s uzemněnými částmi.



Zplodiny a plyny při svařování – bezpečnostní pokyny

- Zajistěte čistotou pracovní plochu a odvětrávání od veškerých plynů vytvářených během sváření, zejména v uzavřených prostorách.
- Umístěte svařovací soupravu do dobře větraných prostor.
- Odstraňte veškerý lak, nečistoty a mastnoty, které pokrývají části určené ke svařování, aby se zabránilo uvolňování toxických plynů.
- Pracovní prostory vždy dobře větrejte.
- Nesvařujte v místech, kde je podezření z úniku výbušných plynů, nebo blízko u spalovacích motorů.
- Nepřibližujte svařovací zařízení k vanám určeným pro odstraňování mastnoty a kde se používají hořlavé látky a vyskytují se výpary trichlorethylenu nebo jiného chloru, jež obsahují uhlovodíky, používané jako rozpouštědla, neboť svařovací oblouk a produkované ultrafialové záření s těmito parami reagují a vytvářejí vysoce toxické plyny.



Ochrana před zářením, popáleninami a hlukem

- Nikdy nepoužívejte nefunkční nebo poškozené ochranné pomůcky.
- Nedívejte se na svářečský oblouk bez vhodného ochranného štítu nebo helmy.
- Chraňte své oči speciální svařovací kuklou opatřenou ochranným tmavým sklem (ochranný stupeň 9 – 14 EN 169).
- Ihned odstraňte nevyhovující ochranné tmavé sklo. Umíst'ujte průhledné čiré sklo před ochranné tmavé sklo za účelem jeho ochrany.

- Nesvařujte před tím, než se ujistíte, že všechny osoby ve vaší blízkosti jsou vhodně chráněny.
- Vždy používejte ochranný oděv a kožené rukavice abyste zabránili spáleninám a zraněním při manipulaci s materiálem. Používejte ochranná sluchátka nebo ušní výplně.



Zabránění požáru a exploze

- Odstraňte z pracovního prostředí všechny hořlaviny. Nesvářejte v blízkosti hořlavých materiálů a tekutin nebo v prostředí s výbušnými plyny.
- Nemějte na sobě oděv nasáklý olejem nebo masnotou, mohlo by dojít k jejich vznícení.
- Nesvařujte materiály které obsahovaly hořlavé látky, nebo ty které vytváří při zahřátí toxické či hořlavé páry. I malé množství těchto látek může způsobit explozi.
- Nikdy nepoužívejte kyslík k vyfoukávání kontejnerů a nádob.
- Vyvarujte se svařování v uzavřených prostorech nebo dutinách ,kde by se mohl vyskytovat zemní či jiný výbušný plyn.
- Mějte blízko vašeho pracoviště hasicí přístroj.
- Nikdy nepoužívejte kyslík ve svařovacím hořáku, ale vždy jen netečné plyny a jejich směsi, nebo CO₂.



Nebezpečí spojené s elektromagnetickým polem

- Magnetické pole vytvářené přístrojem určené ke svařování může být nebezpečné lidem s kardiostimulátory, pomůckami pro neslyšící a s podobnými zařízeními. Tito lidé musí přiblížení k zapojenému přístroji konzultovat se svým lékařem.
- Nepřibližujte k přístroji nosiče magnetických dat, hodiny apod., pokud je v provozu. Mohlo by dojít v důsledku působení magnetického pole k trvalým poškozením těchto přístrojů.
- Svařovací stroje jsou ve shodě s ochrannými požadavky stanovenými směrnici o elektromagnetické kompatibilitě (EMC). Zejména se shoduje s technickými předpisy normy EN 50199 a předpokládá se jeho široké použití ve všech průmyslových oblastech, ale není pro domácí použití! V případě použití v jiných prostorách než průmyslových mohou existovat nutná zvláštní opatření (viz EN 50199, 1995 čl.9). Jestliže dojde k elektromagnetickým poruchám, je povinností uživatele nastalou situaci vyřešit. V některých případech je náprava v zavedení vhodných filtrů do přívodní šňůry.



Manipulace

- Stroj je opatřen madlem pro snadnější manipulaci
- V žádném případě nesmí být toto madlo použito pro manipulaci na jeřábu nebo zvedacím zařízení!
- Pro zvedání na jeřábu je u těchto strojů zpevněna dolní část rámu pod kterou se protáhnou vázací prostředky.



Suroviny a odpad

- Tyto stroje jsou postaveny z materiálů, které neobsahují toxické nebo jedovaté látky pro uživatele.
- Během likvidační fáze by měl být přístroj rozložen a jeho jednotlivé komponenty by měly být rozděleny podle typu materiálu, ze kterého byly vyrobeny.



Manipulace a uskladnění stlačených plynů

- Vždy se vyhněte kontaktu mezi kabely přenášejícími svářecí proud a lahvemi se stlačeným plynem a jejich uskladňovacími systémy.
- Vždy uzavírejte ventily na lahvích se stlačeným plynem, pokud je zrovna nebudete používat.
- Ventily na lahvi inertního plynu by měly být úplně otevřeny, aby mohly být v případě nebezpečí použity vypínací systémy.
- Zvýšená opatrnost by měla být při pohybu s lahví stlačeného plynu, aby se zabránilo poškozením a úrazům, jež by mohly vést ke zranění.
- Nepokoušejte se plnit lahve stlačeným plynem, vždy používejte příslušné regulátory tlakové redukce a vhodné báze s příslušnými konektory.

V případě že chcete získat další informace, konzultujte bezpečnostní pokyny týkající se používání s stlačených plynů dle norem ČSN 07 83 05 a ČSN 07 85 09.

7. INSTALACE

Místo instalace pro systém by mělo být pečlivě zváženo, aby byl zajištěn bezpečný a po všech stránkách vyhovující provoz. Uživatel je zodpovědný za instalaci a používání systému v souladu s instrukcemi výrobce uvedenými v tomto návodu. Výrobce neručí za škody vzniklé neodborným použitím a obsluhou. Stroje OMI je nutné chránit před vlhkem a deštěm, mechanickým poškozením, průvanem a případnou ventilací sousedních strojů, nadměrným přetěžováním a hrubým zacházením. Před instalací systému by měl uživatel zvážit možné elektromagnetické problémy na pracovišti, zejména Vám doporučujeme, aby jste se vyhnuli instalaci svařovací soupravy blízko: **signálních, kontrolních a telefonních kabelů, rádiových a televizních přenašečů a přijímačů, počítačů, kontrolních a měřicích zařízení, bezpečnostních a ochranných zařízení.** Osoby s kardiostimulátory, pomůckami pro neslyšící a podobně musí konzultovat přístup k zařízení v provozu se svým lékařem. Při instalaci zařízení musí být životní prostředí v souladu s ochrannou úrovní tj. IP 21 (IEC 529). Tento systém je chlazen prostřednictvím nucené cirkulace vzduchu a musí být proto umístěn na takovém místě, kde vzduch může snadno proudit strojem.

8. VYBAVENÍ STROJŮ OMI 400 a OMI 500

Stroje OMI 400 a OMI 500 jsou standardně vybaveny:

- Zemnicí kabel délky 3 m se svorkou
- Svařovací hořák Abicor Binzel a Trafimet délky 3m
- Hadička pro připojení plynu
- Kabel pro připojení ohřevu plynu
- Kladka pro drát o průměrech 1.0 a 1.2
- Návod k obsluze , záruční list
- Redukce pro drát 18kg
- Náhradní pojistky zdroje ohřevu plynu
- Čtyřkladkový podavač drátu
- Propojovací kabel 2m

Zvláštní příslušenství na objednání:

- Redukční ventily na CO₂, nebo směsné plyny Argonu
- Svařovací hořáky délek 4 a 5 m
- Náhradní kladky pro různé průměry drátů
- Náhradní díly hořáku
- Zemnicí kabel délky 4 – 5 m,
- Rovnač drátu ...
- Propojovací kabel až 15m



9. PŘIPOJENÍ DO NAPÁJECÍ SÍTĚ

Před připojením svářečky do sítě se ujistěte, že hodnota napětí a frekvence napájení v síti odpovídá napětí na výrobním štítku přístroje a že je hlavní vypínač svářečky v pozici „0“.

UPOZORNĚNÍ!

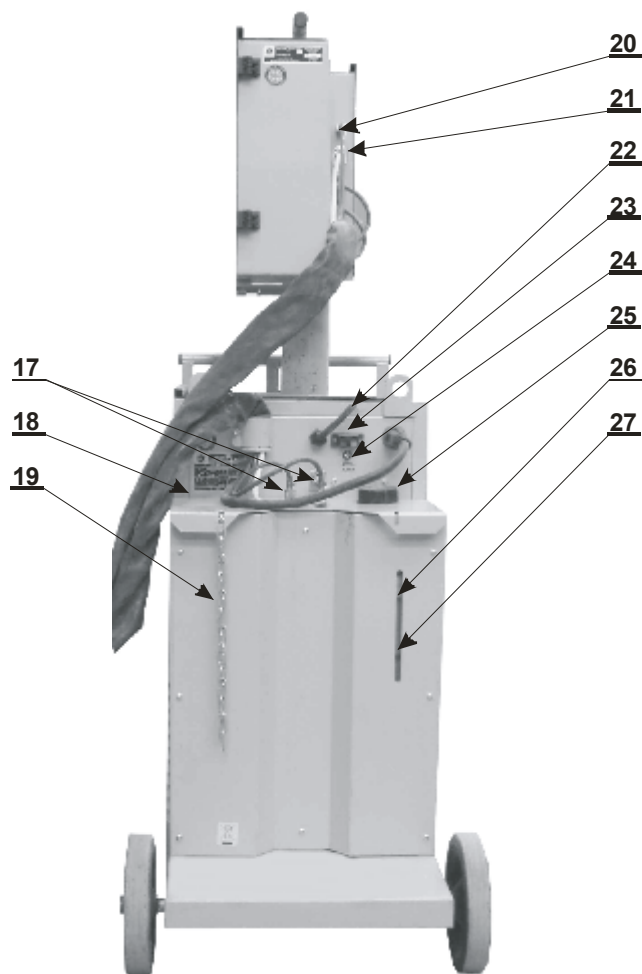
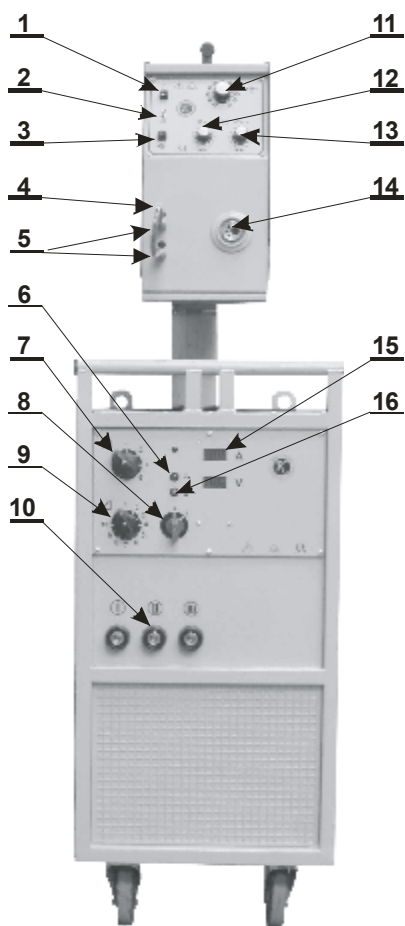
Používejte pouze originální připojovací vidlici svářečky pro připojení do sítě. Svařovací stroje OMI jsou konstruovány pro připojení k síti TN-S. Můžou být dodány se čtyř-, nebo 5-kolíkovou vidlicí. Nulový vodič není u těchto strojů použit. **Záměnu 4-kolíkové vidlice za 5-kolíkovou a naopak může provádět pouze osoba s elektrotechnickou kvalifikací a musí být dodrženo ustanovení normy ČSN 332000-5-54 čl. 546.2.3, tzn. Nesmí dojít ke spojení ochranného a nulového vodiče.**

Tabulka 2 ukazuje doporučené hodnoty jištění vstupního přívodu při max. zatížení zdroje.

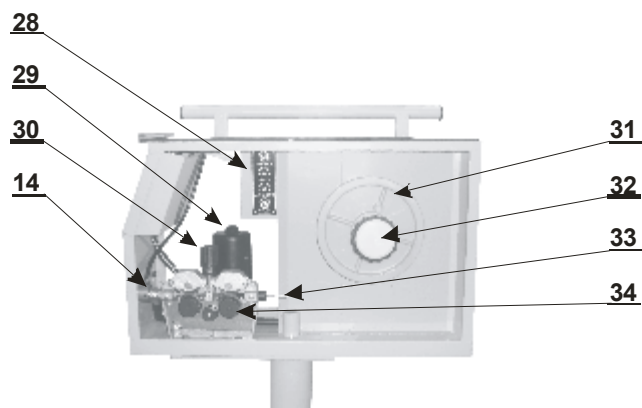
Poznámka 1: jakékoli prodloužení kabelu vedení musí mít odpovídající průřez kabelu a zásadně ne s menším průřezem než je originální kabel dodávaný s přístrojem.

Tabulka 2

Typ stroje	OMI 400	OMI 500
Max . zatížení	350 A	450 A
Jištění přívodu	32 A	32 A
Napájecí kabel - průřez	4 x 2,5 mm	
Zemnicí kabel -průřez	50 mm ²	70 mm ²



1. Tlačítko test plynu
2. Přepínač 2T – 4T
3. Tlačítko zavádění drátu
4. Propojovací hadička
5. Rychlospojky připojení chlazení hořáku
6. Kontrolka funkce chlazení (červená)
7. Přepínač 4 poloh. napětí hrubě
8. Hlavní vypínač
9. Přepínač 10 poloh. napětí jemně
10. Rychlospojky výstupu tlumivky
11. Nastavení rychlosti posuvu
12. Nastavení délky bodu
13. Nastavení délky posuvu
14. EURO konektor připojení hořáku
15. Digitální měřidlo A + V
16. Kontrolka přehřátí zdroje(žlutá)
17. Rychlospojky vodního chlazení
18. Výrobní štítek
19. Řetěz zajištění plynové láhve
20. Hadička připojení plynu
21. Konektor připojení napájení 24V



22. Přívodní kabel s vidlicí
23. Konektor ohřevu plynu
24. Pojistka ohřevu plynu
25. Nádržka chladicí kapaliny
26. Maximální hladina kapaliny (modrá barva)
27. Minimální hladina kapaliny (červená barva)
28. Panel funkcí předfuk, dofuk, dohoření, výlet
29. Motor posuvu
30. Matice přitlaku drátu
31. Plastová redukce cívky drátu 18kg
32. Držák cívky drátu
33. Zaváděcí bovden
34. Zajišťovací šroub kladky

11. PŘIPOJENÍ SVAŘOVACÍHO HOŘÁKU

Při připojování hořáku odpojte stroj od sítě! Do EURO konektoru (obr. 1 poz.14) připojte svařovací hořák a pevně dotáhněte převlečnou matici. Zemnicí kabel připojte do jedné zemnicí rychlospojky a dotáhněte. Zemnicí rychlospojku – indukční vývod určete dle tabulky 3 „Orientační nastavení svařovacích parametrů“. Svařovací hořák a zemnicí kabel by měly být co nejkratší, blízko jeden druhému a umístěné na úrovni podlahy nebo blízko ní.

Tabulka 3

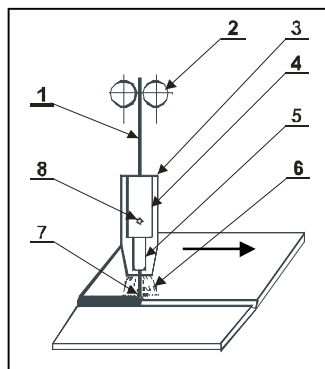
Ind.vývod	OMI 400	OMI 500
L1	30A - 120A	30A - 180A
L2	80A - 250A	200A - 350A
L3	250A - 350A	350A - 450A

Svařovaná část

Materiál, jež má být svařován musí být vždy spojen se zemí, aby se zredukovalo elektromagnetické záření. Velká pozornost musí být též kladena na to, aby uzemnění svařovaného materiálu, nezvyšovalo nebezpečí úrazu, nebo jiného elektrického zařízení. Pokud je nutné spojit svařovanou část se zemí, měli byste vytvořit přímé spojení mezi částí a zemí.

Obr. 2

1. Drát
2. Kladky podavače
3. Hubice
4. Mezikus
5. Průvlak
6. Ochranný plyn
7. Svářecí oblouk
8. Otvor pro průchod plynu



12. ZAVEDENÍ DRÁTU A NASTAVENÍ PRŮTOKU PLYNU

Před zavedením svařovacího drátu je nutné provést kontrolu kladek podavače drátu, zda odpovídají průměru použitého svařovacího drátu a zda odpovídá profil drážky kladky. Při použití ocelového svařovacího drátu je nutné použít kladku s profilem drážky ve tvaru „V“. Přehled kladek najdete v kapitole „Přehled kladek podavačů drátu“.

Výměna kladky podavače drátu

U obou používaných typů podavačů drátu (dvoukladka i čtyřkladka) je postup výměny shodný:

Kladky jsou dvoudrážkové. Tyto drážky jsou určeny pro dva různé průměry drátu (např. 0,8 a 1,0 mm).

odklopte přítlačný mechanismus. Přítlačná kladka se odklopí vzhůru vyšroubujte plastový zajišťovací dílec a vyjměte kladku pokud je na kladce vhodná drážka kladku otočte a nasadte ji zpět na hřídel a zajistěte plastovým dílcem.

Zavedení drátu

Odejměte boční kryt zásobníku drátu. Na držák cívky (obr. 1 poz. 32) nasadte cívku s drátem a zajistěte plastovým šroubovacím dílcem. V případě použití drátěné kostičky drátu je nutné použít plastové redukce. Odstříhnete nerovný konec drátu připevněný k okraji cívky a zaveďte jej do bovdenu (obr. 1 poz.33).

Přes kladku posuvu do naváděcí trubičky alespoň 10 cm. Zkontrolujte, zda drát vede správnou drážkou kladky posuvu sklopte přítlačnou kladku dolů tak, aby zuby ozubeného kola do sebe zapadly a vraťte přítlačný mechanismus do svislé polohy. Nastavte tlak přítlačné matice (obr. 1 30) tak, aby byl zajištěn bezproblémový posun drátu a přitom nebyl deformován přílišným přítlakem. Seřídte brzdu cívky svařovacího drátu tak, aby se při vypnutí přítlačného mechanismu posuvu cívka volně otáčela. Příliš utažená brzda značně namáhá podávací mechanismus a může dojít k prokluzu drátu v kladkách a špatnému podávání. Seřizovací šroub brzdy se nachází pod plastovou maticí držáku cívky (obr. 1 poz.32). Odmontujte plynovou hubici svařovacího hořáku odšroubujte proudový průvlak zapojte do sítě síťovou vidlici zapněte hlavní vypínač (obr. 1 poz.8) do polohy 1. Stiskněte tlačítko na hořáku, nebo tlačítko zavádění drátu (obr.1.poz.3). Svařovací drát se zavádí do hořáku bez plynu po průchodu drátu z hořáku našroubujeme proudový průvlak a plynovou hubici. Před svařováním použijeme na prostor v plynové hubici a proudový průvlak separační sprej. Tím zabráníme ulpívání rozstříkovaného kovu a prodloužíme životnost plynové hubice.



UPOZORNĚNÍ! Při zavádění drátu nemiřte hořákem proti očím !

Změny při použití hliníkového drátu

Stroje OMI nejsou speciálně určeny pro svařování hliníku, ale po níže popsaných úpravách je možné hliník svařovat. Pro svařování hliníkovým drátem je třeba použít speciální kladky s profilem „U“ (kapitola Přehled kladek podavačů drátu). Abychom se vyhnuli problémům se smotáváním a krabacením drátu, je třeba používat dráty o minimálním

průměru 1,0 mm ze slitin AlMg3 nebo AlMg5. Dráty ze slitin Al99,5 nebo AlSi5 jsou příliš měkké a snadno způsobí problémy při posuvu. Pro svařování hliníku je dále nezbytné vybavit hořák teflonovým bovdenem a speciálním proudovým průvlakem. Jako ochrannou atmosféru je třeba použít čistý argon.

Nastavení průtoku plynu

Elektrický oblouk i tavná lázeň musí být dokonale chráněny plynem. Příliš malé množství plynu nedokáže vytvořit potřebnou ochrannou atmosféru, naopak příliš velké množství plynu strhává do elektrického oblouku vzduch. Doporučený průtok plynu je 5 až 15 litrů/min

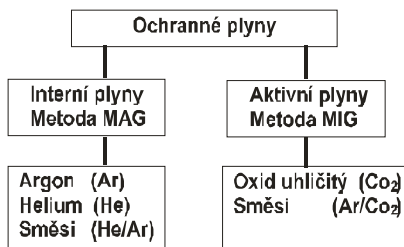
- nasadíme plynovou hadici na přípojku plynového ventilku na zadní straně stroje (obr.1 poz.20)
- pokud používáme plyn CO₂, je vhodné zapojit ohřev plynu
- kabel ohřevu zapojíme do zásuvky (obr.1 poz.23) a do konektoru u redukčního ventilu, bez určení polarity
- odklopte přitlačnou kladku aby byl vyřazen posuv drátu
- stiskněte tlačítko test plynu (obr. 1 poz.1)
- otočte nastavovacím šroubem na spodní straně redukčního ventilu, dokud průtokoměr neukáže požadovaný průtok.
- po dlouhodobém odstavení stroje nebo výměně kompletního hořáku je vhodné před svařováním profouknout vedení plynem

13. NASTAVENÍ SVAŘOVACÍCH PARAMETRŮ

Princip svařování MIG/MAG

Svařovací drát je veden z cívky do proudového průvlaků pomocí posuvných kladek. Oblouk propojuje tavní se drátovou elektrodou se svařovaným materiálem. Svařovací drát funguje jednak jako nosič oblouku a zároveň i jako zdroj přídavného materiálu. Z mezikusu přitom proudí ochranný plyn, který chrání oblouk i celý svar před účinky okolní atmosféry (viz obr. 2).

Ochranné plyny

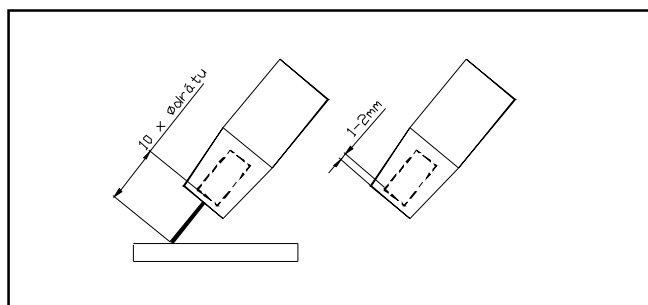


Nastavení svařovacích parametrů

Pro orientační nastavení svařecího proudu a napětí metodami MIG/MAG odpovídá empirický vztah $U_2 = 14 + 0,05 \times I_2$. Podle tohoto vztahu si můžeme určit potřebné napětí. Při nastavení napětí musíme počítat s jeho poklesem při zatížení svářením. Pokles napětí je cca 4,8V na 100A.

Nastavení svařecího proudu provádíme tak, že pro zvolené svařecí napětí doregulujeme požadovaný svařecí proud zvyšováním nebo snižováním rychlosti podávání drátu, případně jemně doladíme napětí až je svařovací oblouk stabilní. K dosažení dobré kvality svarů a optimálního nastavení svařovacího proudu je třeba, aby vzdálenost napájecího průvlaků od materiálu byla přibližně 10 x Ø svařovacího drátu (obr.3). Utopení průvlaků v plynové hubici by nemělo přesáhnout 1-2 mm.

Obr. 3



Druhy svařovacích oblouků

a/ Krátký svařovací oblouk

Svařování s velmi krátkým svařovacím obloukem znamená nízké napětí svařovacího oblouku a proudu v dolní části rozsahu. Povrchové napětí lázně napomáhá vtažení kapky do taveniny a tím i novému zapálení svařovacího oblouku. Tento cyklus se pokaždé opakuje a tímto způsobem dochází k trvalému střídání mezi spojením nakrátko a dobou hoření svař. oblouku. Tok taveniny je poměrně „chladný“, takže je tento způsob vhodný pro svařování slabších plechů a pro svařování v nucených polohách. Přejít z krátkého na sprchový oblouk je závislé na prům. drátu a směsi plynu (obr. 4).

b/ Přechodový svařovací oblouk

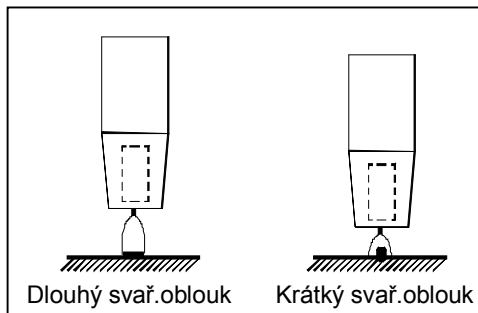
Pokud to rozměry svařovaného materiálu dovolují, mělo by se svařovat s vyšším odstavným výkonem (z hospodárných důvodů), bez překročení dlouhého nebo sprchového oblouku. Přechodovým svařovacím obloukem míníme o něco prodloužený krátký svařovací oblouk. Přechod materiálu probíhá částečně volně, částečně ve spojení nakrátko. Sníží se

tím počet krátkých spojení a tok tavící lázně je „teplejší“, než u krátkého sv. oblouku. Tento druh je vhodný pro střední tloušťky materiálů a sestupné svary.

c/ Dlouhý svařovací oblouk

U dlouhého svařovacího oblouku se tvoří velké kapky, které do materiálu vnikají svou vlastní tíhovou silou. Přitom dochází k náhodným krátkým spojení, která zapříčiňují, v důsledku vzestupu proudu v momentě krátkého spojení, rozstřík při opakovaném zapálení svařovacího oblouku. Dlouhý svařovací oblouk je vhodný pro svařování s CO₂ a směsích plynu s jeho vysokým obsahem v horní části rozsahu. Příliš se nehodí pro svařování v nucených polohách (obr.4).

Obr. 4



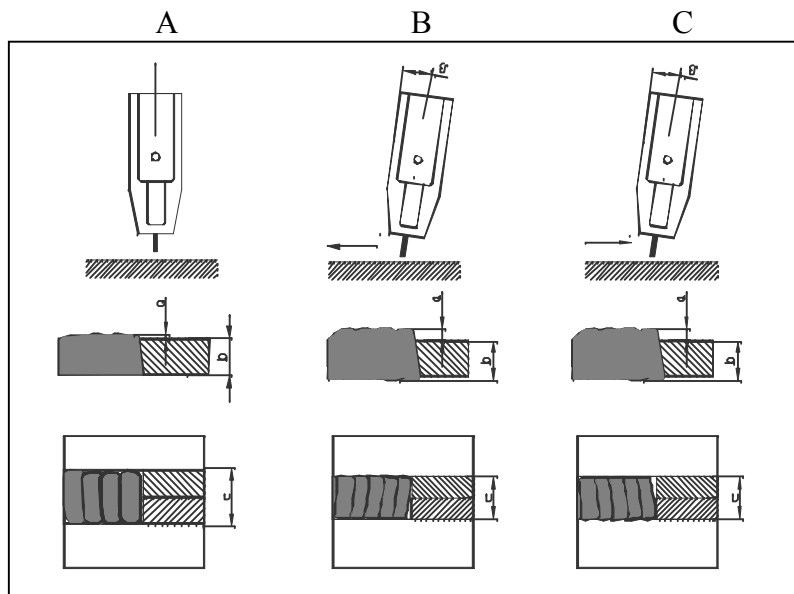
/Sprchový svařovací oblouk

Hlavní vlastností tohoto svařování je přechod materiálu v malých kapkách bez spojení. Sprchový oblouk nastavujeme, pokud svařujeme v inertních plynech nebo ve směsích s vysokým obsahem argonu v horní části rozsahu. Není vhodný pro svařování v nucených polohách.

Držení a vedení svařovacího hořáku

Svařování kovů v ochranné atmosféře je možno provádět při volbě odpovídajících parametrů ve všech možných polohách (vodorovně, horizontálně, nad hlavou, svisle vzestupně i sestupně a zároveň i napříč v uvedených polohách). Ve vodorovné nebo horizontální poloze je obvyklé držení hořáku v úhlu do 30°. U silnějších vrstev se svařuje příležitostně též lehce tahem. Nejvhodnější držení hořáku pro pokrytí místa svaru ochranným plynem je svislé (neutrální) nastavení hořáku (viz. obr. 5 A). V této poloze je však špatně vidět na místo svaru, neboť je zakryto plynovou tryskou. Z tohoto důvodu hořák nakláníme (obr.5 BC). Při velkém naklání hořáku hrozí nebezpečí nasátí vzduchu do ochranného plynu, což by mohlo mít špatný vliv na kvalitu sváru.

Obr. 5

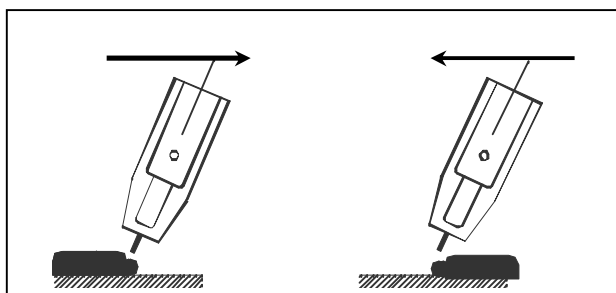


Svařování tlačím a tažením

Mírný pohyb „tlačím“ se využívá při svislém svařování směrem nahoru a při vodorovném svařování nad hlavou (viz obr. 6).

Obr.6

Obr.7



Pouze při svařování klesajícího svaru směrem dolů se hořák drží v neutrální nebo mírně „tahací“ poloze. Svislé svařování směrem dolů se používá nejvíce pro tenké plechy, u silnějších plechů vzniká riziko špatného propojení, protože tavenina stéká podél spoje a předbílá svar, zejména pokud je tavenina příliš tekutá v důsledku vysokého napětí. Takový postup vyžaduje značný stupeň odbornosti a zkušenosti (viz obr. 7).

14. SVAŘOVACÍ REŽIMY

Všechny svařovací stroje OMI 400 a OMI 500 pracují v těchto režimech:

- plynule dvoutakt
- plynule čtyřtakt
- bodové svařování dvoutakt
- bodové svařování čtyřtakt
- pulsové svařování dvoutakt
- pulsové svařování čtyřtakt

Nastavení stroje na tyto režimy se provádí dvěma vypínači s potenciometry (obr.1, poz.12,13).

Na ovládacím panelu nad potenciometry jsou schématicky znázorněny jejich funkce.

Přepínač mezi dvoutaktním a čtyřtaktním režimem se provádí přepínačem (obr. 1 poz.2)

Dvoutakt (2T)

Při této funkci jsou oba potenciometry stále vypnuté. Proces se zapne pouhým zmáčknutím spínače hořáku. Při svařovacím procesu se musí spínač stále držet. Pracovní proces se přeruší uvolněním spínače hořáku.

Čtyřtakt(4T)

Používá se při dlouhých svářech, při kterých svářeč nemusí neustále držet spínač hořáku. Funkce se zapne přepínačem (obr.1,poz.2) Sepnutím spínače hořáku se spustí svařovací proces. Po uvolnění spínače hořáku svařovací proces nadále trvá. Teprve po opětovném zmáčknutí spínače hořáku se přeruší svářecí proces.

Bodové svařování

Používá se pro svařování jednotlivými krátkými body, jejichž délka se dá plynule nastavovat pootočením levého potenciometru (obr. 1, poz. 12) na odpovídající hodnotu na stupnici (směrem doprava se interval prodlužuje). Zmáčknutím spínače na hořáku se spustí časový obvod, který spustí svařovací proces a po nastavené době ho vypne. Po opětovném stisknutí tlačítka se celá činnost opakuje. K vypnutí bodového svařování je třeba potenciometr vypnout do polohy 0. Pravý potenciometr zůstává po celou dobu trvání bodového svařování vypnutý. Při čtyřtaktním režimu není třeba držet spínač hořáku stisknutý. I po jeho uvolnění trvá svařovací proces který je nastavený. Po skončení bodu dalším stiskem zahájíme nový bod. Opětovným stiskem tlačítka stopneme svař. proces bez ohledu na nastavený čas.

Pulsové svařování

Používá se pro svařování krátkými body. Délka těchto bodů i délka prodlev se dá plynule nastavovat. Nastavuje se pootočením levého potenciometru , který udává délku bodu (obr. 1, poz.12) a pravého potenciometru, který udává délku prodlev (obr. 1, poz.13) z polohy 0 na požadované hodnoty na stupnici (směrem doprava se interval prodlužuje). Zmáčknutím spínače hořáku se spustí časový obvod, který spustí svářecí proces a po nastavené době ho vypne. Po uplynutí nastavené prodlevy se celý proces opakuje. K přerušení funkce je nutné uvolnit spínač na svařovacím hořáku. K vypnutí funkce je třeba vypnout oba potenciometry do polohy 0.

Ve čtyřtaktním režimu stačí stisknutí spínače hořáku po uvolnění spínače svařovací proces pokračuje dle nastavených časů. Opětovným stiskem tlačítka hořáku se svařovací proces stopne v kterékoliv funkci.



15. NEŽ ZAČNETE SVAŘOVAT

DŮLEŽITÉ: před zapnutím svářečky zkontrolujte ještě jednou, že napětí a frekvence elektrické sítě odpovídá výrobnímu štítku. Nastavte svařovací napětí s použitím přepínače napětí (obr. 1 poz. 7 a 9) a svařovací proud potenciometrem rychlosti posuvu drátu (obr. 1 poz. 11). **Nikdy nepřepínejte polohy přepínače (obr. 1 poz. 7 a 9) při svařování!** Zapněte svářečku hlavním vypínačem zdroje (obr. 1 poz. 8) Stroj OMI je připraven k použití



16. ÚDRŽBA

Varování: Před tím, než provedete jakoukoli kontrolu uvnitř stroje odpojte jej od elektrické sítě.

Náhradní díly

Originální náhradní díly byly speciálně navrženy pro naše zařízení. Použití neoriginálních náhradních dílů může způsobit rozdílnosti ve výkonu nebo redukovat předpokládanou úroveň bezpečnosti.

Odmítáme převzít odpovědnost za použití neoriginálních náhradních dílů.

Zdroj svařovacího proudu

Jelikož jsou tyto systémy zcela statické, dodržujte následující pokyny:

Pravidelně odstraňujte nashromážděnou nečistotu a prach z vnitřní části stroje za použití stlačeného vzduchu.

Nesměřujte vzduchovou trysku přímo na elektrické komponenty, mohlo by dojít k jejich poškození. Provádějte

pravidelné prohlídky, abyste zjistili jednotlivé opotřebované kabely nebo volná spojení, která jsou příčinou přehřívání a možného poškození stroje.

U svařovacích strojů je třeba provést periodickou revizní prohlídku jednou za půl roku pověřeným pracovníkem podle ČSN 331500, 1990 a ČSN 056030, 1993.

Posuv drátu

Velkou péči je třeba věnovat **podávacímu ústrojí**, a to kladkám a prostoru kladek. Při podávání drátu mezi kladkami dochází k otěru měděného povlaku a k odpadávání drobných pilin které jsou vnášeny do bovdeny a také znečišťují vnitřní prostor podávacího ústrojí. Pravidelně odstraňujte nashromážděnou nečistotu a prach z vnitřní části zásobníku drátu a podávacího ústrojí.

Svařovací hořák

Svařovací hořák je třeba pravidelně udržovat a včas vyměňovat opotřebované díly. Nejvíce namáhanými díly jsou proudový průvlak, plynová hubice, trubka hořáku, bovden pro vedení drátu, hadicový kabel a tlačítko hořáku.

Proudový průvlak

Převádí svařovací proud do drátu a zároveň drát usměřňuje k místu svařování. Má životnost 3 až 20 svařovacích hodin (podle údajů výrobce), což závisí zejména na jakosti materiálu průvlaku (Cu nebo CuCr), na jakosti a povrchové úpravě drátu a svařovacích parametrech. Výměna průvlaku se doporučuje po opotřebení otvoru na 1,3 násobek průměru drátu. Při každé montáži i výměně se doporučuje nastříkat průvlak separačním sprejem.

Plynová hubice

Privádí plyn určený k ochraně oblouku a tavné lázně. Rozstřík kovu zanáší hubici, proto je třeba ji pravidelně čistit, aby byl zabezpečen dobrý a rovnoměrný průtok plynu a předešlo se zkratu mezi průvlakem a hubicí. Rychlost zanášení hubice závisí především na správném seřízení svařovacího procesu. Rozstřík kovu se snadněji odstraňuje po nastříkání plynové hubice separačním sprejem. Po těchto opatřeních rozstřík částečně opadáva, přesto je třeba jej každých 10 až 20 minut odstraňovat z prostoru mezi hubicí a průvlakem nekovovou tyčinkou mírným poklepem. Podle velikosti proudu a intenzity práce je potřeba 2x - 5x během směny plynovou hubici sejmout a důkladně ji očistit včetně kanálků mezikusy, které slouží pro přívod plynu. S plynovou hubicí se nesmí silně klepat, aby nedošlo k poškození izolační hmoty.

Mezikus

Je též vystavován účinkům rozstříku a tepelnému namáhání. Jeho životnost je 30-120 svařovacích hodin (podle údaje uvedeného výrobcem).

Intervaly výměny bovdenů

Jsou závislé na čistotě drátu a údržbě mechanismu v podavači a na seřízení přitlaku kladek posuvu. Jednou týdně se má vyčistit trichlorethylenem a profouknout tlakovým vzduchem. V případě velkého opotřebení nebo ucpání je třeba bovden vyměnit.

17. UPOZORNĚNÍ NA MOŽNÉ PROBLÉMY A JEJICH ODSTRANĚNÍ

Přívodní šňůra a svařovací hořák jsou považovány za nejčastější příčiny poruch. V případě problémů postupujte následovně:

1. Zkontrolujte hodnotu dodávaného napětí v síti
2. Zkontrolujte, zda je přívodní kabel dokonale připojen k vidlici a hlavnímu vypínači
3. Zkontrolujte, zda jsou pojistky, nebo jistič v pořádku
4. Zkontrolujte zda následující části nejsou vadné:
 - hlavní vypínač v rozvodné síti, napájecí vidlice, hlavní vypínač stroje
5. Zkontrolujte svařovací hořák a jeho části:
 - napájecí průvlak a jeho opotřebení
 - vodící bovden v hořáku
 - vzdálenost utopení průvlaku do hubice dle obr.3
 - zkontrolujte funkci spínače na hořáku

Poznámka: I přes Vaše technické dovednosti je nezbytné pro opravu stroje Vám doporučit kontaktovat vyškolený personál a naše servisní technické oddělení.

18. POSTUP PRO DEMONTÁŽ A MONTÁŽ ZAKRYTOVÁNÍ STROJE

Postupujte následovně:

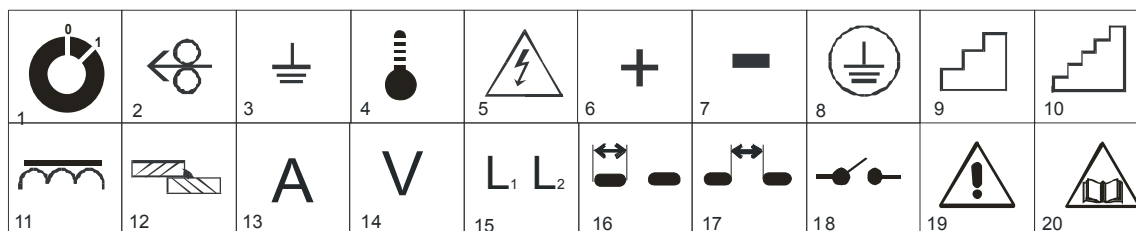
- Vyšroubujte 12 šroubů na levém bočním plechovém krytu.
- Vyšroubujte 10 šroubů na pravém bočním plechovém krytu.
- Při sestavení stroje postupujte opačným způsobem.

19. OBJEDNÁNÍ NÁCHRADNÍCH DÍLŮ

Pro bezproblémové objednání náhradních dílů uvádějte:

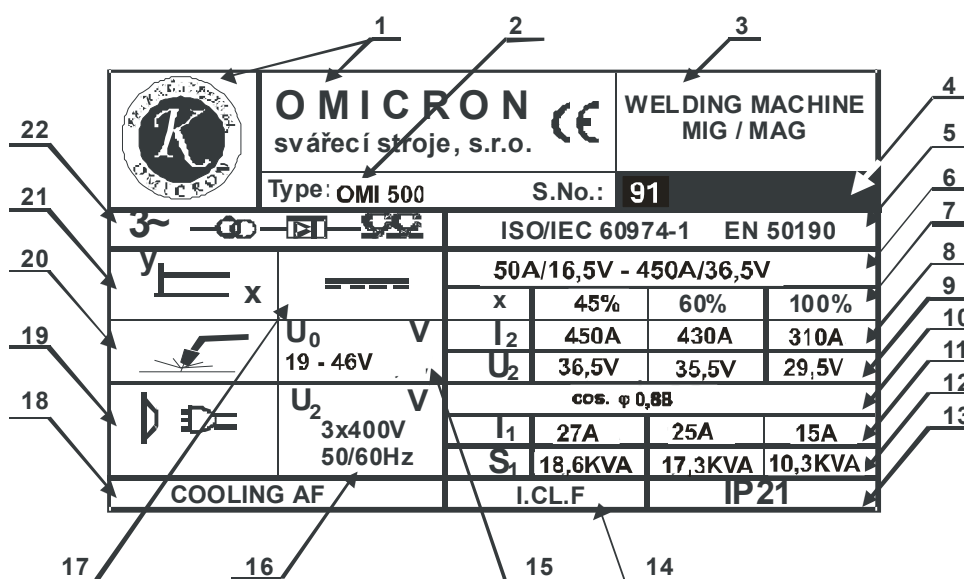
1. Objednávací číslo dílu
 2. Název dílu
 3. Typ stroje
 4. Výrobní číslo přístroje
- Příklad: 2 kusy obj. číslo 10261 ventilátor pro stroj OMI 400

20. POUŽITÉ GRAFICKÉ SYMBOLY

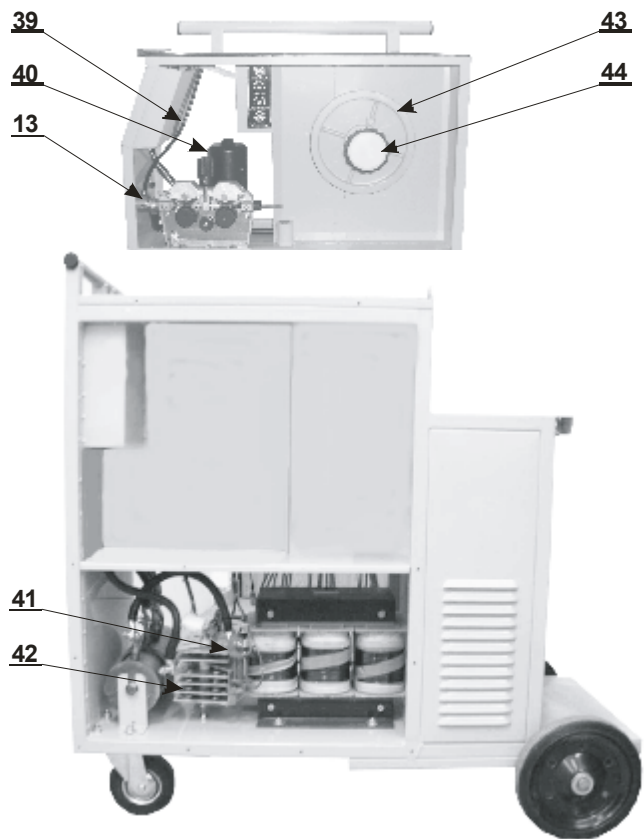
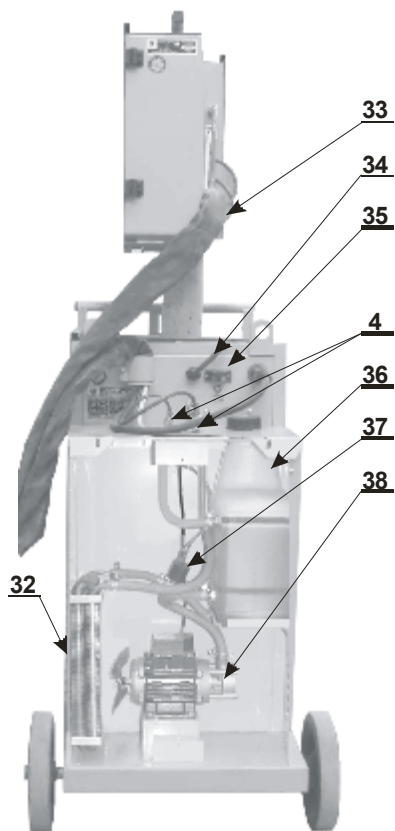
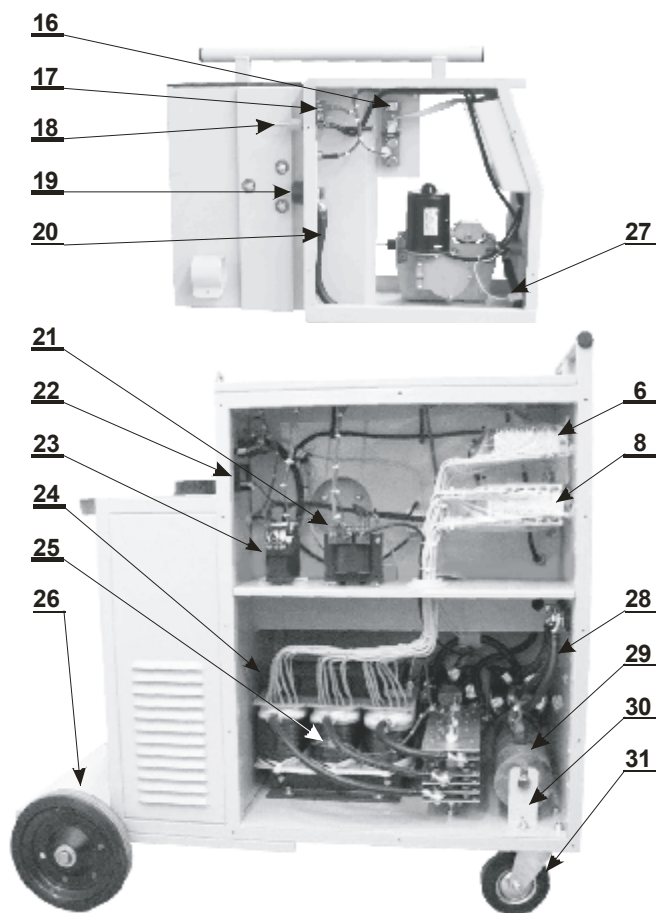
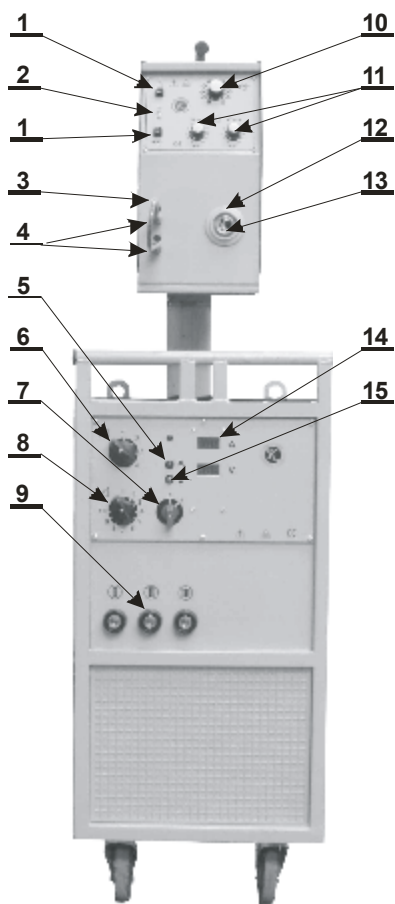


1. Hlavní vypínač	11. Tlumivka
2. Rychlost posuvu drátu	12. Síla svařovaného materiálu
3. Zemnění	13. Svařovací proud
4. Kontrolka tepelné ochrany	14. Svařovací napětí
5. Nebezpečí, vysoké napětí	15. Indukční vývody
6. Plus pól na svorce	16. Bodové svařování
7. Mínus pól na svorce	17. Pulsové svařování
8. Ochrana zemněním	18. Vypínač
9. Regulace napětí hrubě	19. Výstraha (zvýšená opatrnost)
10. Regulace napětí jemně	20. Doporučení přečíst návod

21. GRAFICKÉ SYMBOLY NA VÝKONNOSTNÍM ŠTÍTKU



- | | |
|--|---|
| <ol style="list-style-type: none"> 1. Jméno a adresa výrobce 2. Typ stroje 3. Svařovací poloautomat MIG/MAG 4. Výrobní číslo 5. Normy 6. Svařovací napětí při zatížení vyznačeným proudem 7. Doba zatížení 8. Jmenovitý svařovací proud 9. Jmenovité napětí 10. Účinník 11. Vstupní proud | <ol style="list-style-type: none"> 12. Instalovaný výkon 13. Krytí 14. Třída izolace 15. Rozsah svařovacího napětí 16. Jmenovité napájecí napětí a frekvence 17. Stejnoseměrné napětí 18. Chlazení nucené vzduchem 19. Připojení vidlicí, počet fází 20. Stroj pro svařování v ochranné atmosféře MIG - MAG 21. Zdroj s plochou charakteristikou 22. Třífázový usměrněný zdroj |
|--|---|



23. SEZNAM NÁHRADNÍCH DÍLŮ STROJŮ OMI 400S - OMI 500WS ROZPISKA

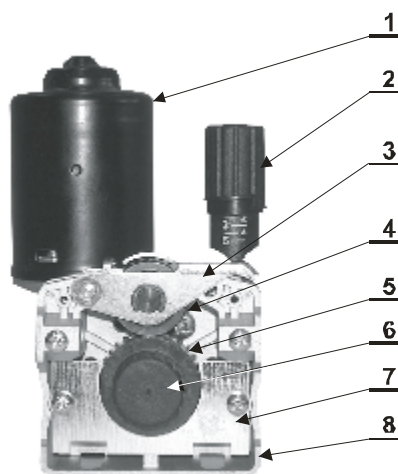
Pozice	Objednací číslo	Název
1	10996	Tlačítko hranaté spínací 250V
2	631031	Přepínač 1x3A/250V
3	Přepavní	Propojka rychlospojek
4	10367	Rychlospojka na vodu
5	511047	LED 10 červená
6	11009	Přepínač VS32 4pol.
6,1	11158	Šipka černá
7	11027	Hlavní vypínač 10A
7.1	10659	Šipka hl. vypínače červená
8	11010	Přepínač VS32 10 pol.
9	10282	Rychlospojka CX0058
10	10150	KTC PK 024 kompletní
10,1	11028	Knoflík CK28žlutý velký
11	10311	Knoflík CK21 žlutý
12	10236	Plast průchodka EURO
13	10746	EURO konektro komplet (č.v. SV-0014)
14	10180	KTC5060 digitál
15	511049	Dioda LED ŽLUTÁ 10
16	10096	KTC011
17	25570	Ventil 24V 50Hz
18	10756	Vývodka 6mm G1/4" mosaz
18,1	10764	Matice vývodky G 1/4" mosaz
19	10370	Rychlospojka CX 0072 panel
20	10749	Propoj kabelový PSV 20
21	10440	Trafo CSTN 130
22	10004	KTC022 odrušovač
23	10959	Stykač 15kW
24	1000070	Trafo OMI 500
25	10595	Termostat 105C rozpínací SCOMES
26	10458	Kolo pevne 220
27	634184	Kontakt jazýčkový MK4
28	1120	Propoj kabelový OMI 500S sada
28,1	10347	Propoj kabelový OMI 400S sada
29	11109	Tlumivka svářecí OMI450
30	11043	Držák tlumivky
31	10549	Kolo otočné 125 OIL 41125.04
32	10087	Chladič vodní 3- 327-0
33	10350	Propoj k PSV 20
34	10076	PKG005 kabel 4x2.5 4m Vidlice 32A
34,1	12800	Vývodka PG16 černá
34,2	11000	Matice vývodky PG 16
35	822005	Konektor repro 2x svorky
36	10086	Nádržka 5L P 960600
37	16231	Tlakový spínač 1/4" CEME
38	16230	Čerpadlo MTP 600
39	109004	Hadice plynová 4.9x1.5
40	02729	Posuv 4kl
41	1038	Bočník 400A/60mV
42	10452	Usměrňovač SKS 0500G B6U 70
42,1	10797	Usměrňovač PTS 350
43	10949	Plast redukce velká 5-15kg žlutá
44	02532	Držák cívky velký COOPTIM

24. NÁHRADNÍ DÍLY POSUVŮ A SEZNAM KLADEK

Podavač dvoukladkový ozubený

Obr.10

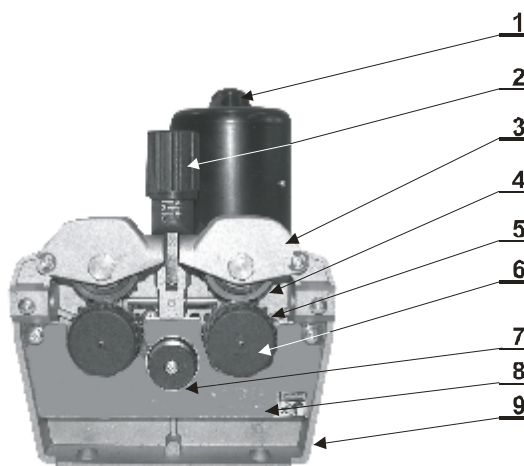
1. Motorek
2. Matice šroubu dotlaku
3. Přítlačné ramínko
4. Přítlačná kladka z ozub.kolem
5. Podávací kladka z ozub.kolem
6. Šroub podávací kladky
7. Kryt ozubení
8. Základna posuvu



Podavač čtyřkladkový

Obr.11

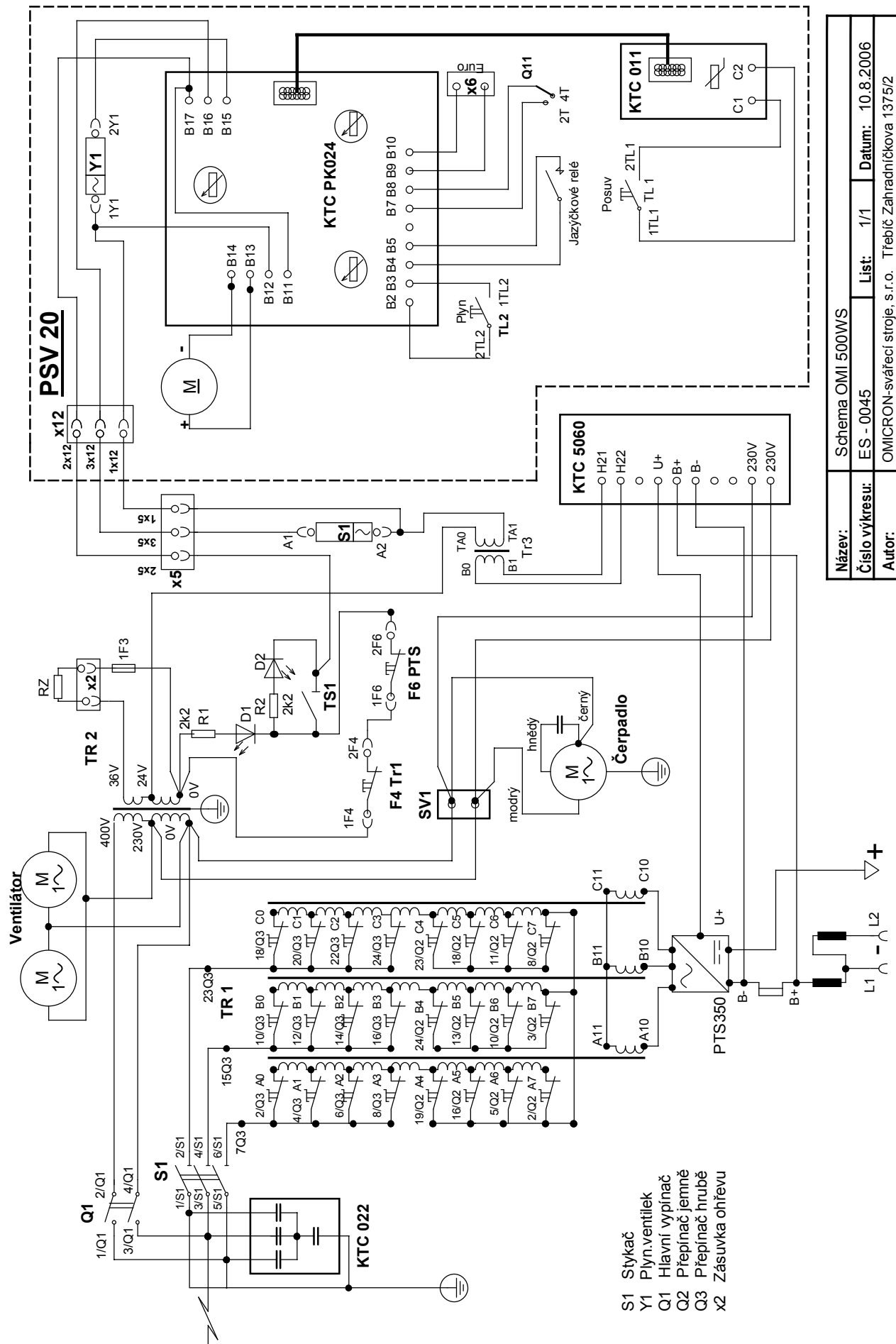
1. Motorek
2. Matice šroubu dotlaku
3. Přítlačné ramínko
4. Přítlačná kladka z ozub.kolem
5. Podávací kladka z ozub.kolem
6. Šroub podávací kladky
7. Pohon podávacích kladek
8. Kryt ozubení
9. Základna posuvu



24. SEZNAM KLADEK

Typ kladky Vnitřní / vnější průměr kladky 22/40	Ocel / nerez	Hliníkový drát	Trubičkový drát
	Objednací číslo	Objednací číslo	Objednací číslo
Průměr drátu 0,6 – 0,8	02087 – 0.6/0.8	XXXX	XXXX
Průměr drátu 0,8 – 1,0	02088 – 0.8/1.0	– 0.8/1.0	– 0.8/1.0
Průměr drátu 1,0 – 1,2	02407 – 1.0/1.2	– 1.0/1.2	– 1.0/1.2

25. ELEKTROTECHNICKÉ SCHÉMA STROJŮ OMI 500 WS



- S1 Stykač
- Y1 Plyn.ventilek
- Q1 Hlavní vypínač
- Q2 Přepínač jemné
- Q3 Přepínač hrubé
- x2 Zásuvka ohřevu

Název:	Schema OMI 500WS
Číslo výkresu:	ES - 0045
List:	1/1
Datum:	10.8.2006
Autor:	OMICRON-svářecí stroje, s.r.o. Třebíč Zahradníčkova 1375/2

26. POSKYTNUTÍ ZÁRUKY

1. Záruční doba strojů OMI 400 a OMI 500 je výrobcem stanovena na 24 měsíců od prodeje stroje kupujícímu. Lhůta záruky začíná běžet dnem předání stroje kupujícímu, případně dnem možné dodávky. Do záruční doby se nepočítá doba od uplatnění oprávněné reklamace až do doby, kdy je stroj opraven.
2. Obsahem záruky je odpovědnost za to, že dodaný stroj má v době dodání a po dobu záruky bude mít vlastnosti stanovené závaznými technickými podmínkami a normami.
3. Odpovědnost za vady, které se na stroji vyskytnou po jeho prodeji v záruční lhůtě, spočívá v povinnosti bezplatného odstranění vady výrobcem stroje, nebo servisní organizací pověřenou výrobcem stroje.
4. Podmínkou platnosti záruky je, aby byl svařovací stroj používán způsobem a k účelům, pro které je určen. Jako vady se neuznávají poškození a mimořádná opotřebení, která vznikla nedostatečnou péčí či zanedbáním i zdánlivě bezvýznamných vad.

Za vadu nelze například uznat:

- Poškození transformátoru, nebo usměrňovače vlivem nedostatečné údržby svařovacího hořáku a následného zkratu mezi hubicí a průvlakem.
 - Poškození elektromagnetického ventilku nečistotami vlivem nepoužívání plynového filtru.
 - Mechanické poškození svařovacího hořáku vlivem hrubého zacházení atd.
- Záruka se dále nevztahuje na poškození vlivem nesplněním povinností majitele, jeho nezkušeností, nebo sníženými schopnostmi, nedodržením předpisů uvedených v návodu pro obsluhu a údržbu, užíváním stroje k účelům, pro které není určen, přetěžováním stroje, byť i přechodným.

Při údržbě a opravách stroje musí být výhradně používány originální díly výrobce.

5. V záruční době nejsou dovoleny jakékoli úpravy nebo změny na stroji, které mohou mít vliv na funkčnost jednotlivých součástí stroje. V opačném případě nebude záruka uznána.
6. Nároky ze záruky musí být uplatněny neprodleně po zjištění výrobní vady nebo materiálové vady a to u výrobce nebo prodejce.
7. Jestliže se při záruční opravě vymění vadný díl, přechází vlastnictví vadného dílu na výrobce.

Záruční servis

1. Záruční servis může provádět jen servisní technik proškolený a pověřený společností OMICRON, svářecí stroje s.r.o.
2. Před vykonáním záruční opravy je nutné provést kontrolu údajů o stroji : datum prodeje, výrobní číslo, typ stroje. V případě že údaje nejsou v souladu s podmínkami pro uznání záruční opravy, např. prošlá záruční doba, nesprávné používání výrobku v rozporu s návodem k použití atd., nejedná se o záruční opravu. V tomto případě veškeré náklady spojené s opravou hradí zákazník.
3. **Nedílnou součástí podkladů pro uznání záruky je řádně vyplněný záruční list a reklamační protokol.**
5. V případě opakování stejné závady na jednom stroji a stejném dílu je nutná konzultace se servisním technikem společnosti OMICRON, svářecí stroje s.r.o.

Osvědčení o jakosti a kompletnosti výrobku				
Výrobce	OMICRON, svářecí stroje s.r.o.			
Název a typ výrobku	OMI 400S	OMI 400WS	OMI 500S	OMI 500WS
Výr.číslo stroje /PSV20				
Výrobní číslo DPS				
Datum výroby				
Kontroloval				
Razítko OTK				

Záruční list			
Datum prodeje			
Razítko a podpis prodejce			
Záznam o provedeném servisním zákroku			
Datum převzetí servisem	Datum provedení opravy	Číslo reklamačního protokolu	Podpis pracovníka

Ujištění distributora o vydání prohlášení o shodě
<p>Výrobce: OMICRON, svářecí stroje s.r.o.</p> <p>Ujištění distributora o tom, že výrobce vydal na níže uvedené stanovené výrobky prohlášení o shodě v souladu se zákonem č. 22/1997 Sb.</p> <p>Svařovací stroje MIG/MAG: OMI 400S , OMI 400WS , OMI 500S , OMI 500WS</p> <p>Výrobce: OMICRON - svářecí stroje, s.r.o. Zahradníčkova 1385/2 674 01 Třebíč</p> <p>V Třebíči 6.5.2002</p>



OMICRON - svářecí stroje, s.r.o.
Zahradníčkova 1385/2 , 674 01 Třebíč
Česká republika
Tel.fax: 420-568 853 213

[w.w.w.omc.cz](http://www.w.w.omc.cz)